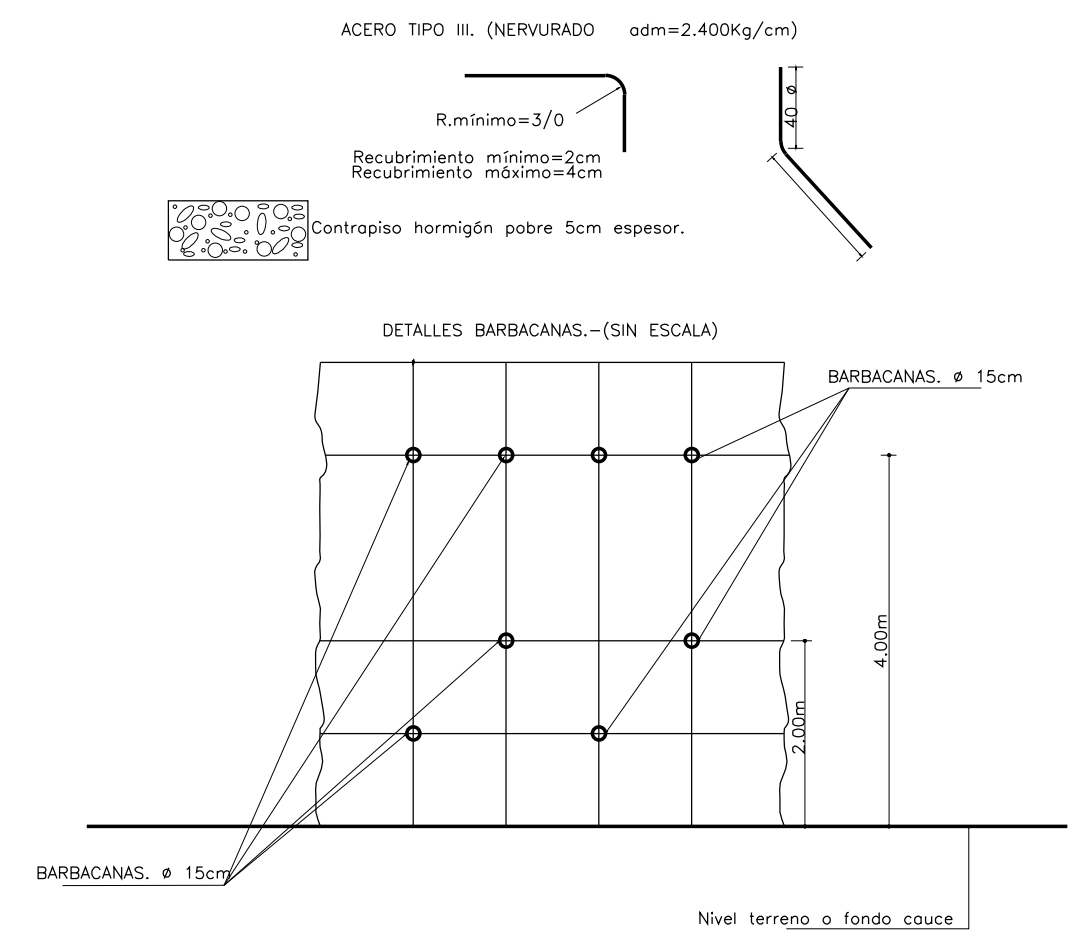
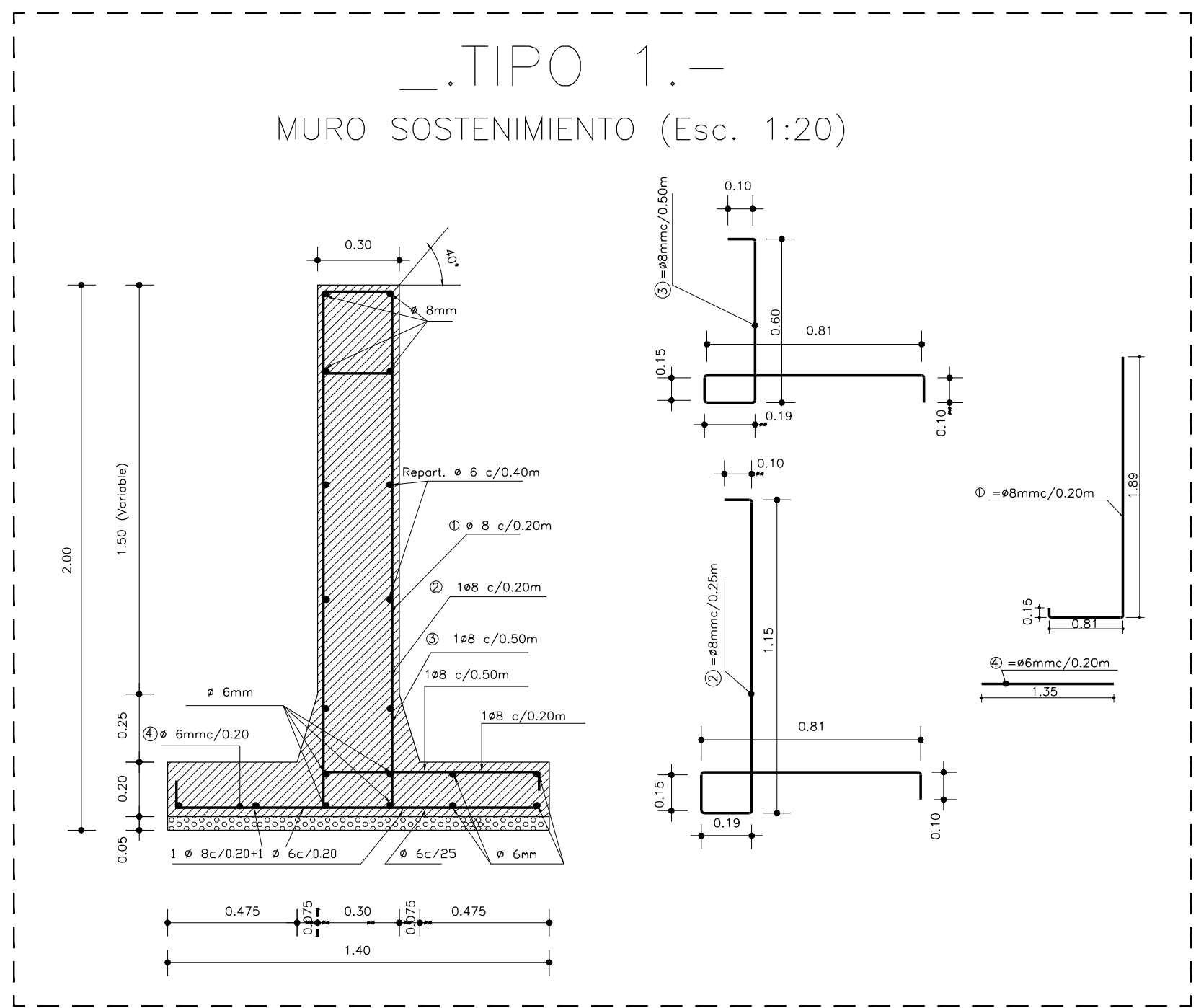


DETALLE DE MUROS DE SOSTENIMIENTO
Esc. 1:20

1



COMPUTO DE HIERRO Y HORMIGÓN

TIPO	V.H ¹ m ³ /m	Ø4.2 kg/m	Ø6 kg/m	Ø8 kg/m	Ø10 kg/m	Ø12 kg/m	Ø14 kg/m	Ø16 kg/m	Ø18 kg/m	Ø20 kg/m	Ø25 kg/m
1	0.83	0.54	5.21	15.35	-	-	-	-	-	-	-
2	2.56	0.54	-	18.43	4.56	-	71.13	-	-	-	-

LOS VALORES CORRESPONDEN A LAS ALTURAS MAXIMAS DE CADA TIPO.-

2

