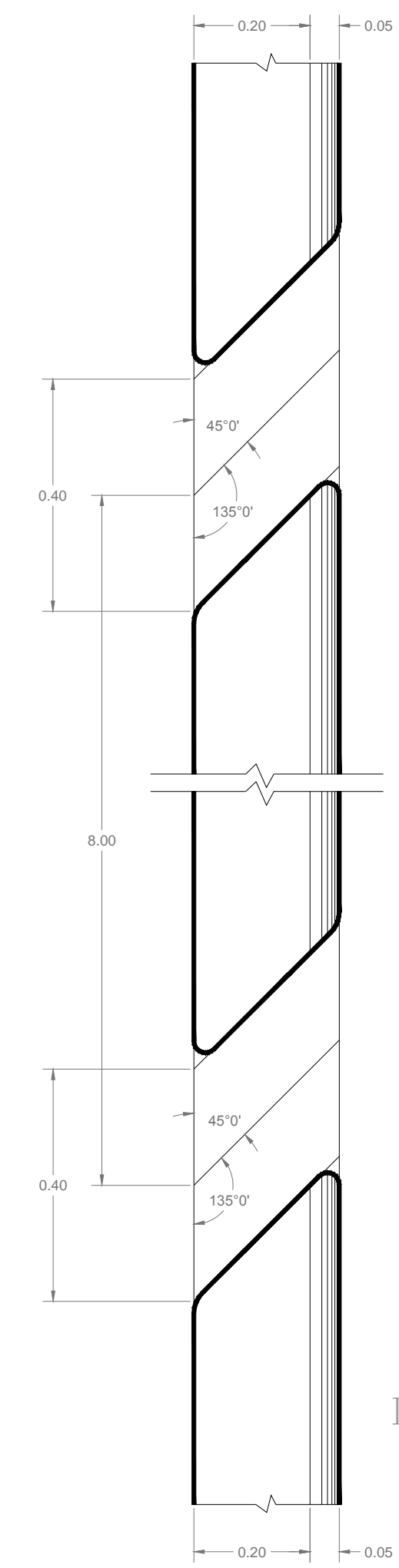
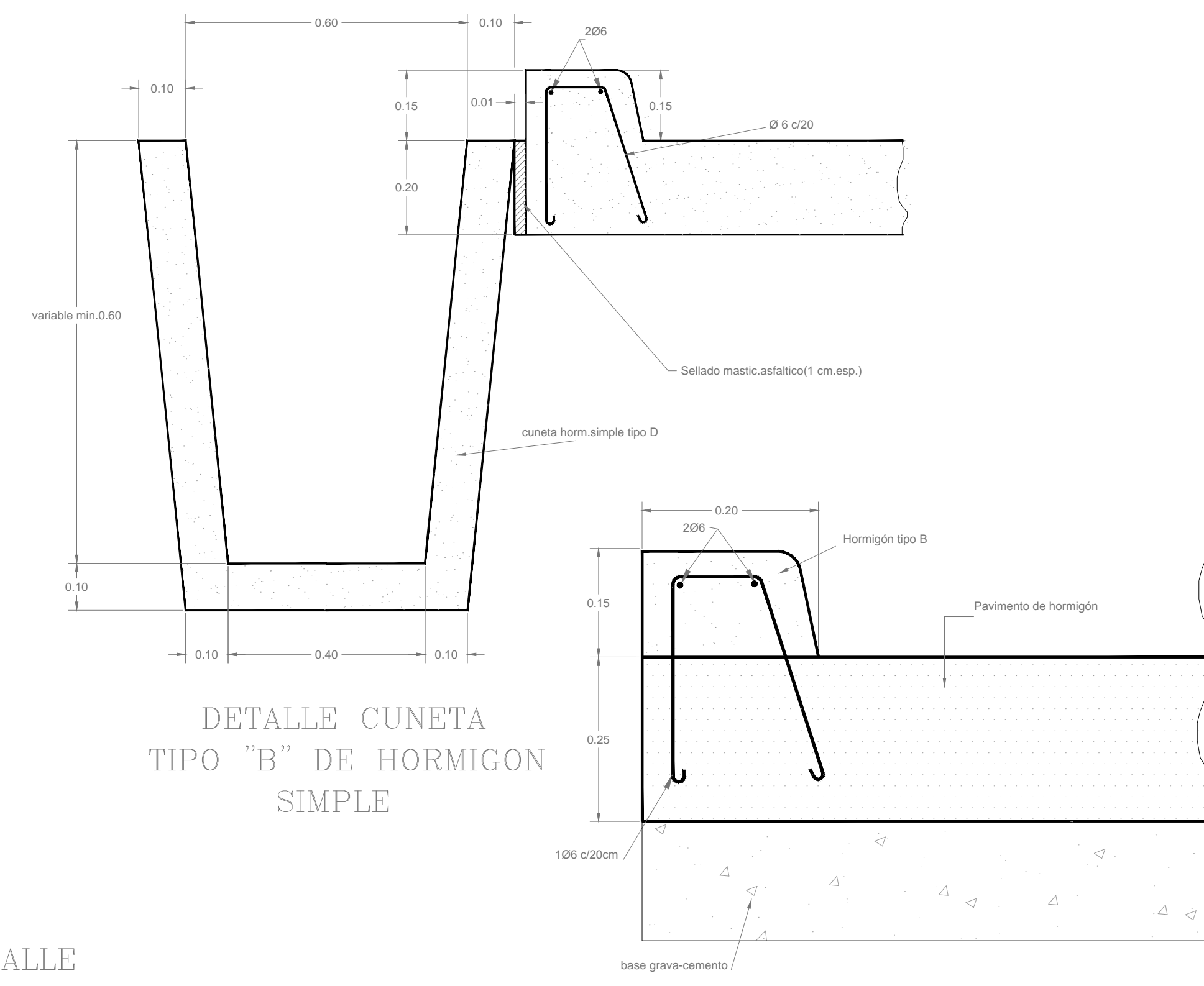


1



DETALLE BANQUINA-CORDÓN-CUNETETA A REVESTIR
Esc. 1:10

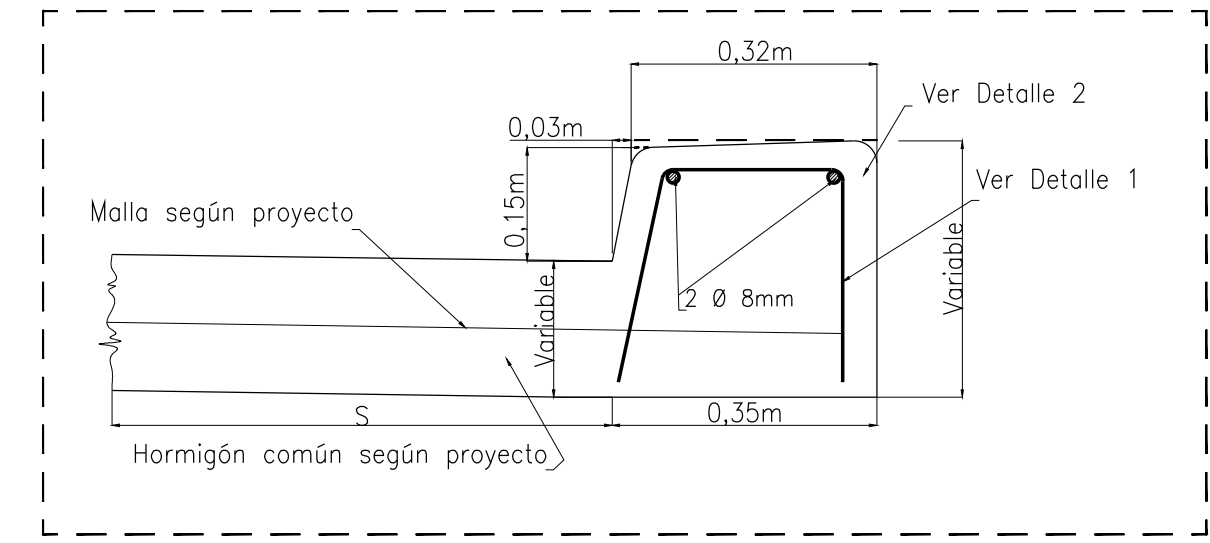


DETALLE CUNETETA TIPO "B" DE HORMIGÓN SIMPLE

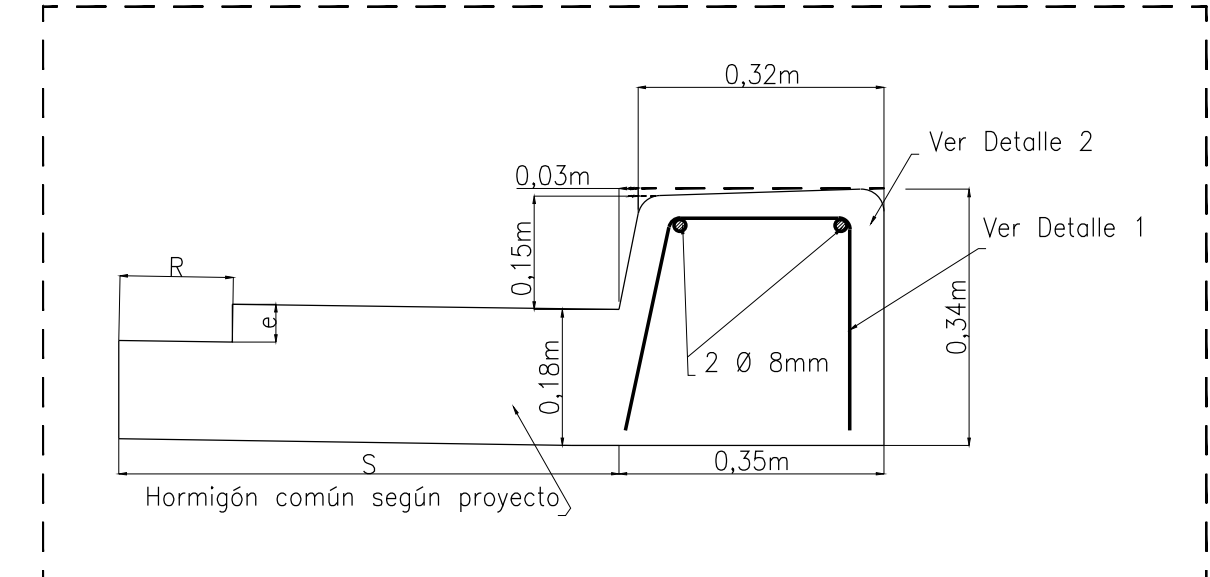
DETALLE DE BARBACANAS

2

DETALLE CORDÓN INTEGRAL
Esc. 1:10



DETALLE CORDÓN CUNETETA
Esc. 1:10

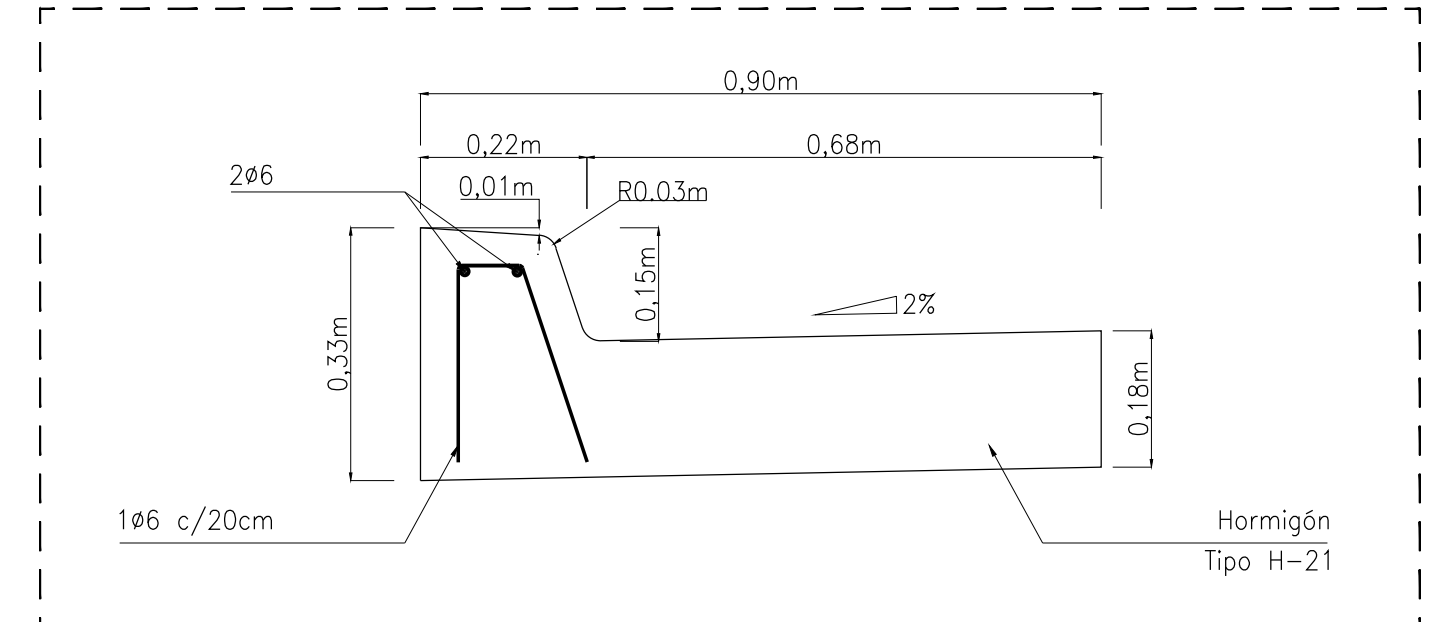


CORDÓN CUNETETA TIPO				
D, E o F	1	2	3	4
S (m)	0,60	1,20	1,50	2,00
I (%)	10	5	4	3
R (m)	0,15	0,30	0,30	0,30
e (m)	Según espesor del proyecto de carpeta.			

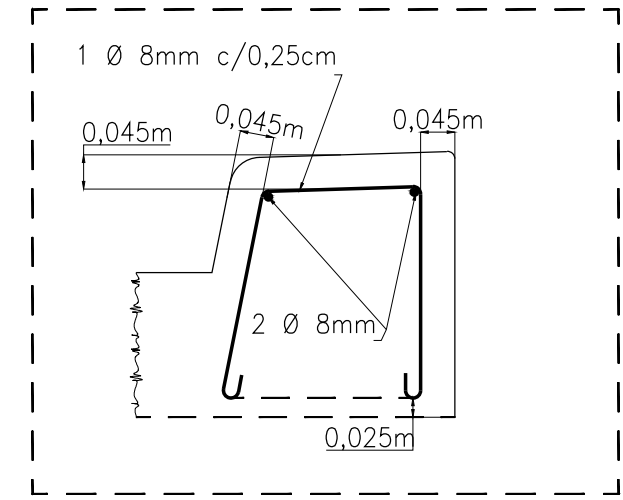
Notas:
1. Se construirán los cordones con juntas de dilatación cada 6 metros. El relleno de las juntas se ejecutará conforme a las especificaciones vigentes con el tipo de relleno premezclado fibra-bituminoso.
2. En el cordón integral, las juntas deberán construirse en coincidencia con los de las losas.

DETALLE DE CORDONES
Esc. 1:10

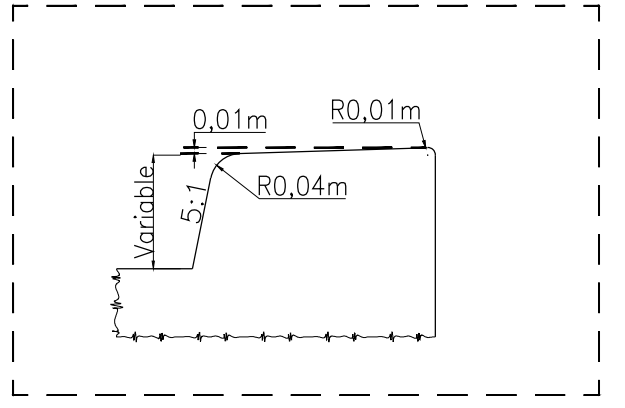
DETALLE CORDÓN TIPO PARA BORDES DE ISLETAS
Esc. 1:10



DETALLE 1
Esc. 1:10

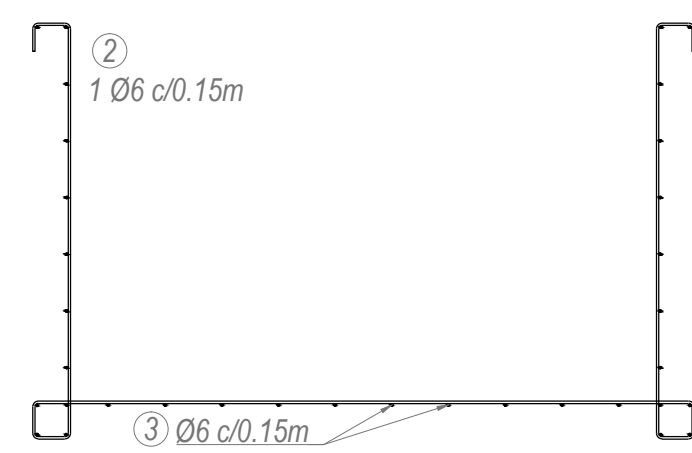
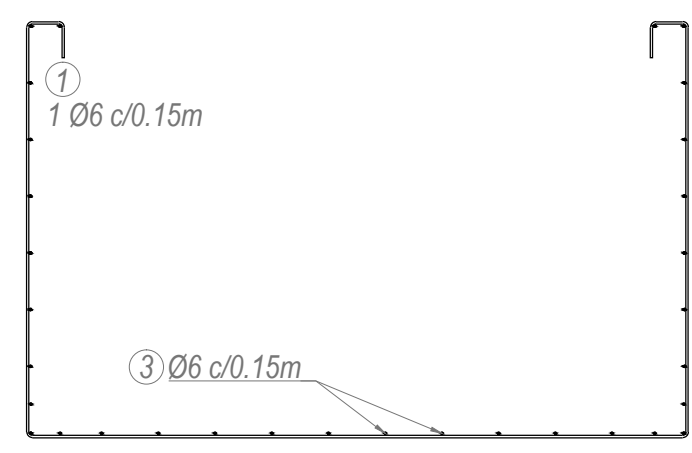
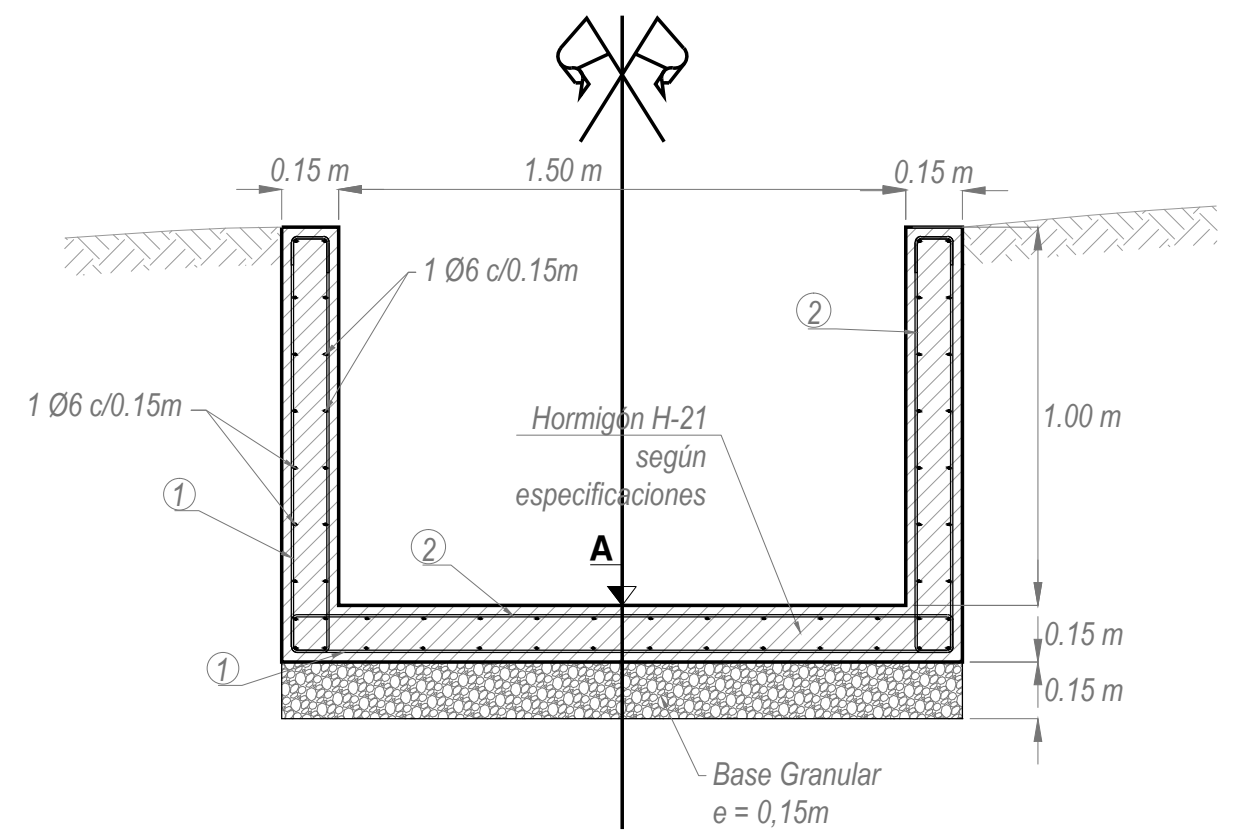


DETALLE 2
Esc. 1:10



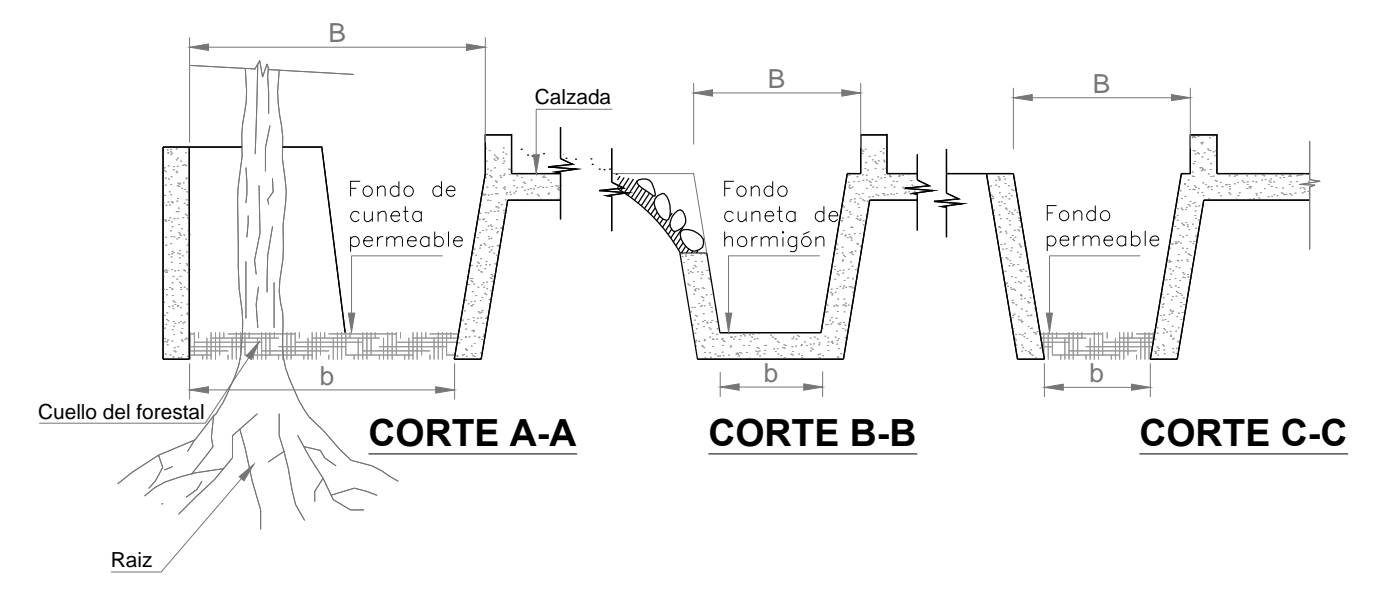
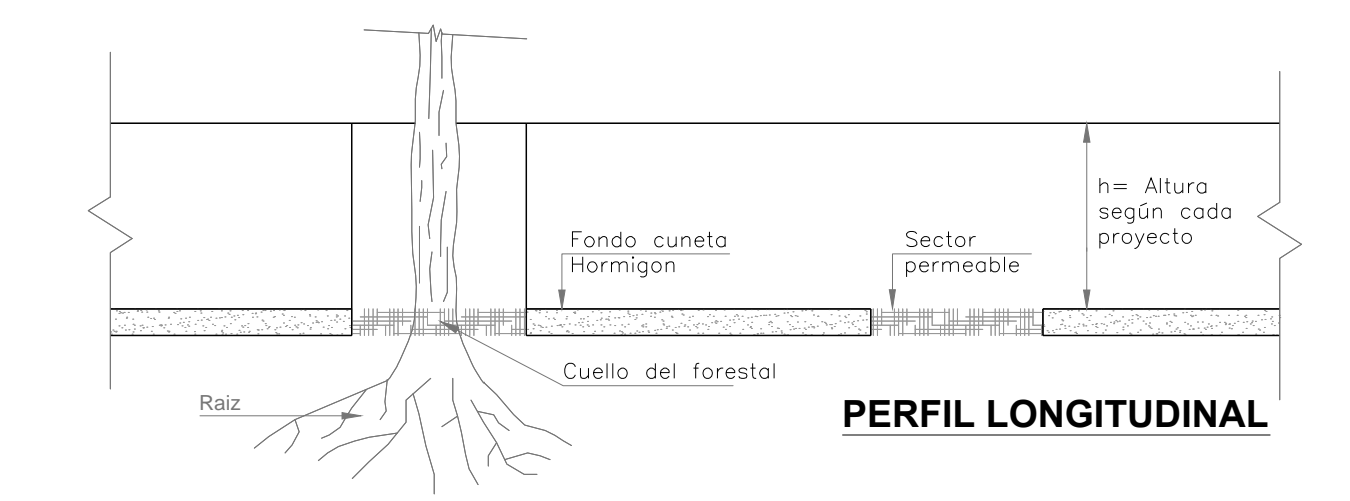
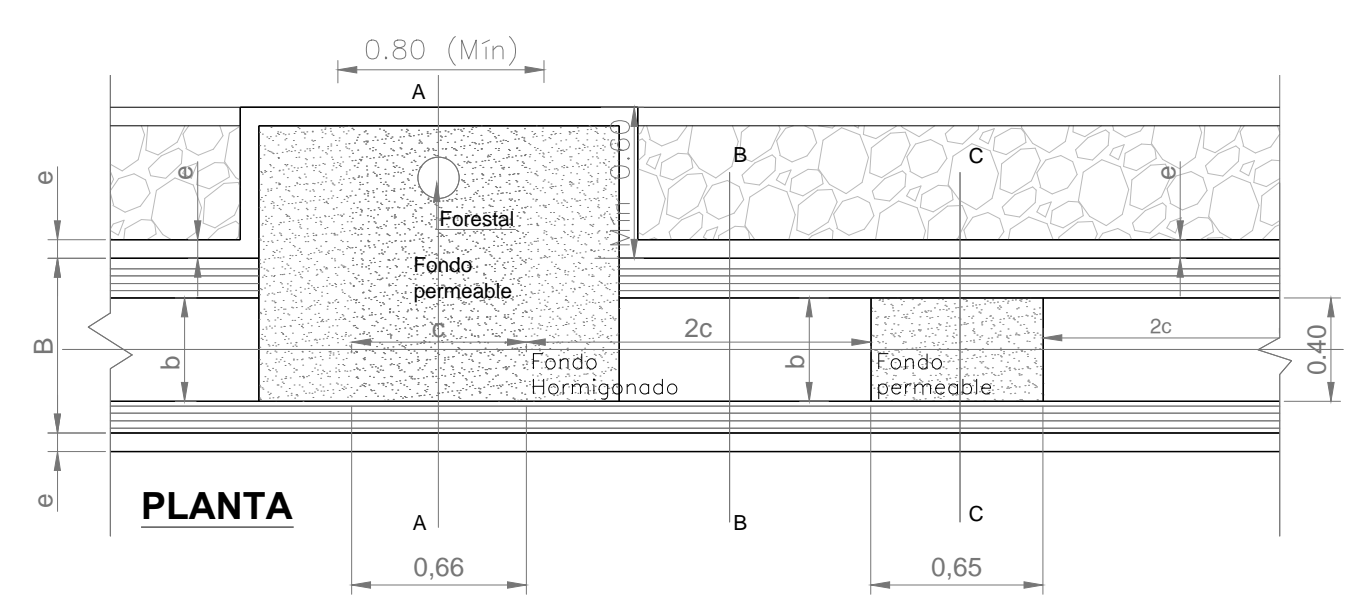
3

DETALLE CANAL NUEVO
Esc. 1:20



4

DETALLE NICHOS FORESTALES
Esc. 1:20



NOTA: La separación entre forestales varía según la especie, recomendándose en general que no sea inferior a los 5 o 6 metros.

