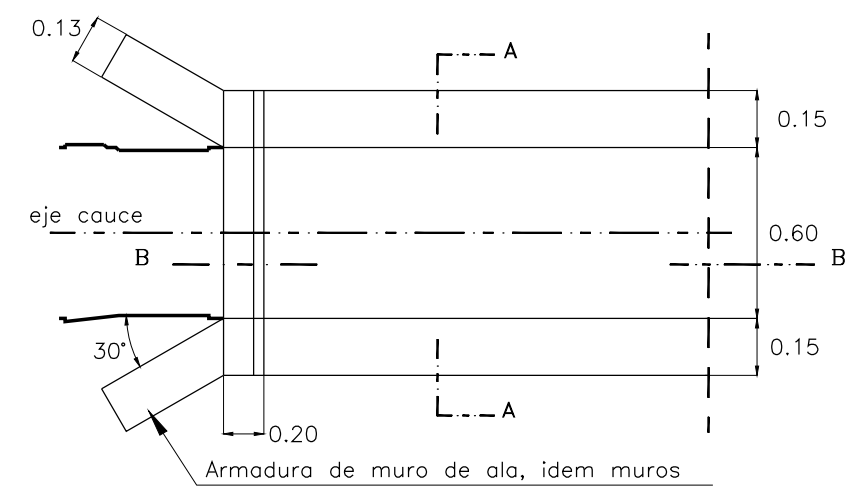


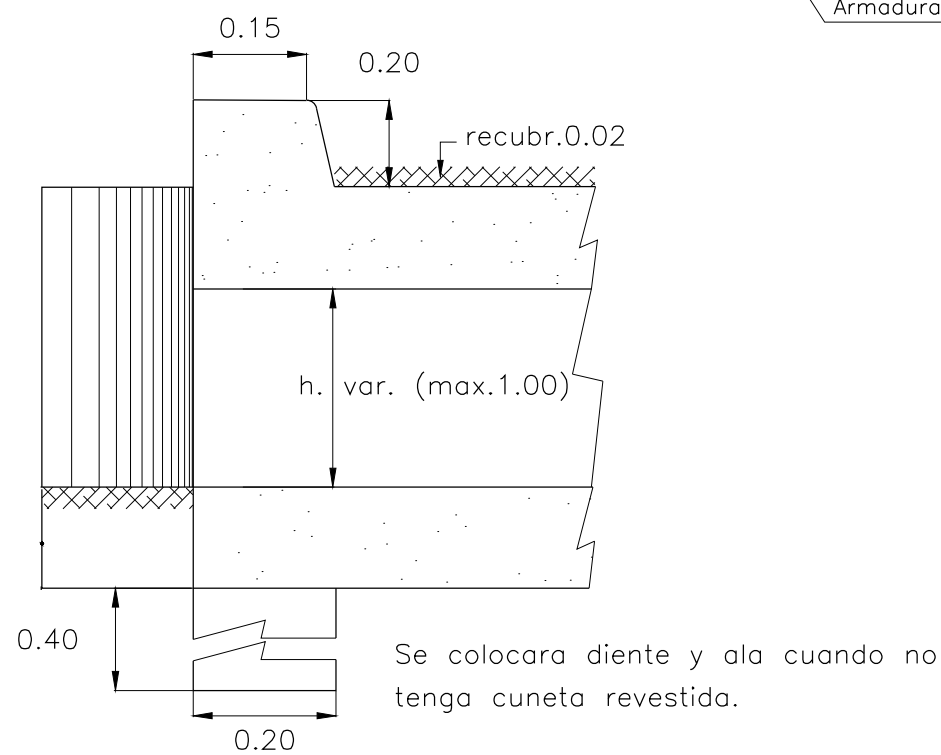
1

Alcantarilla A-42

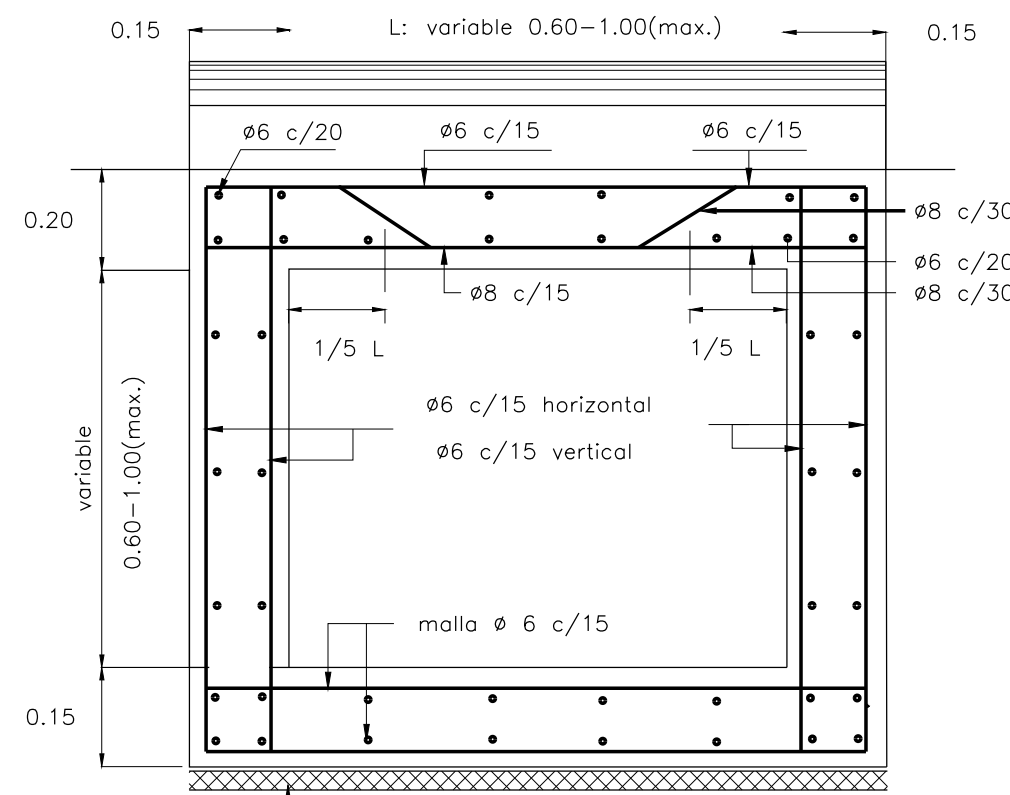
PLANTA Esc 1:20



CORTE B - B Esc 1:10



DETALLE DE ALCANTARILLAS



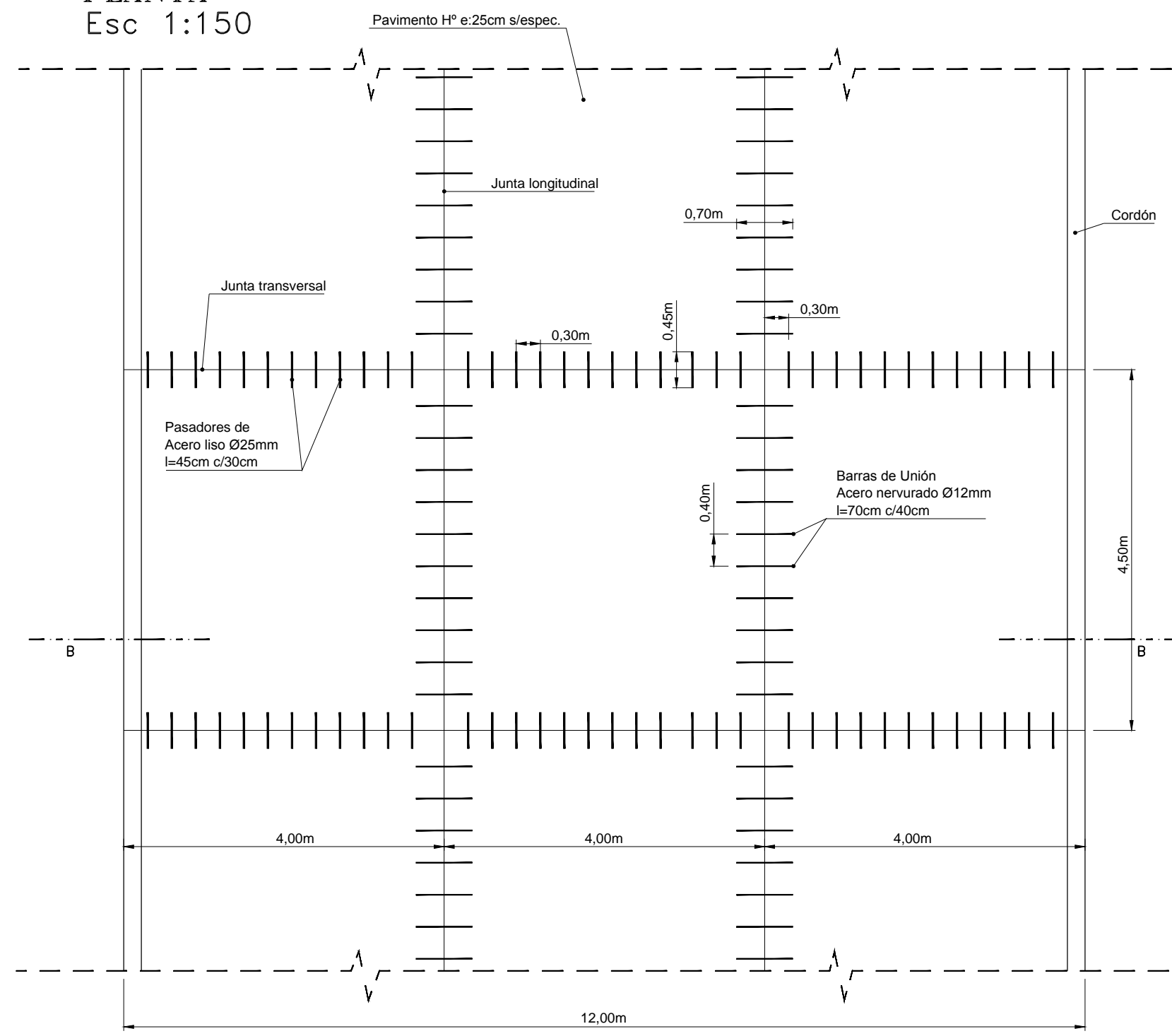
CORTE A-A Esc 1:15

H\* de limp.tipo F. esp.0.05m  
CALCULO Y VERIFICACION  
Hormigon: Ver Especificación.  
Acero: Tipo III ADN 420

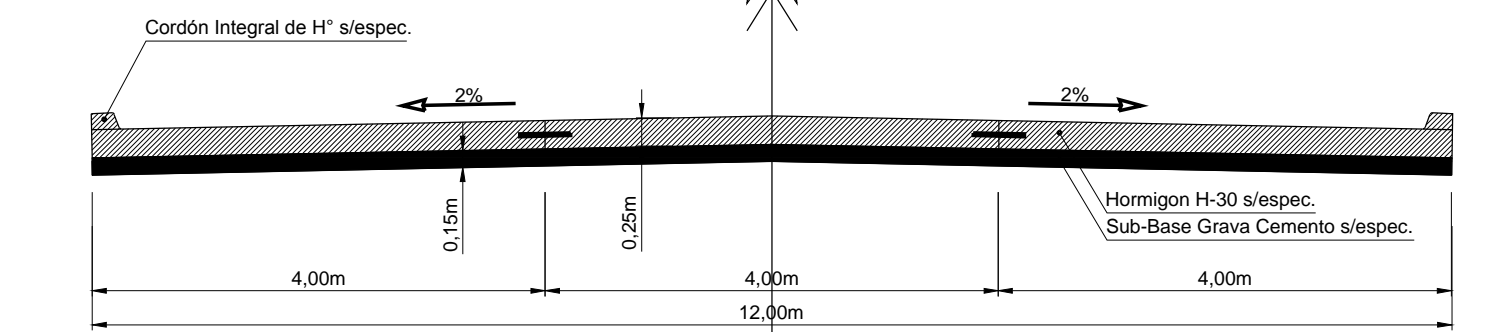
2

DETALLE PAVIMENTO DE HORMIGÓN

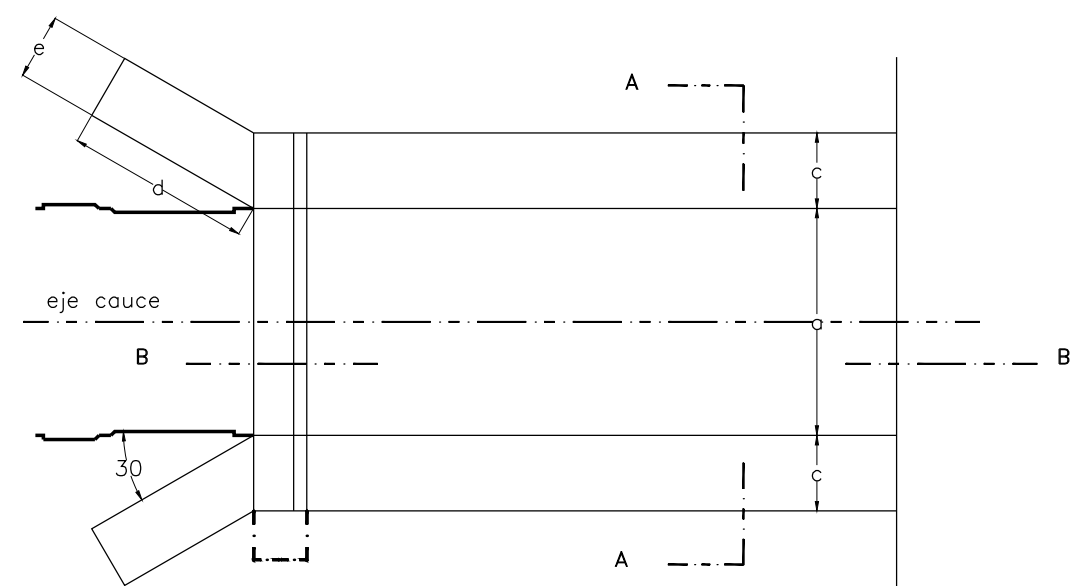
PLANTA Esc 1:150



CORTE B-B Esc 1:150

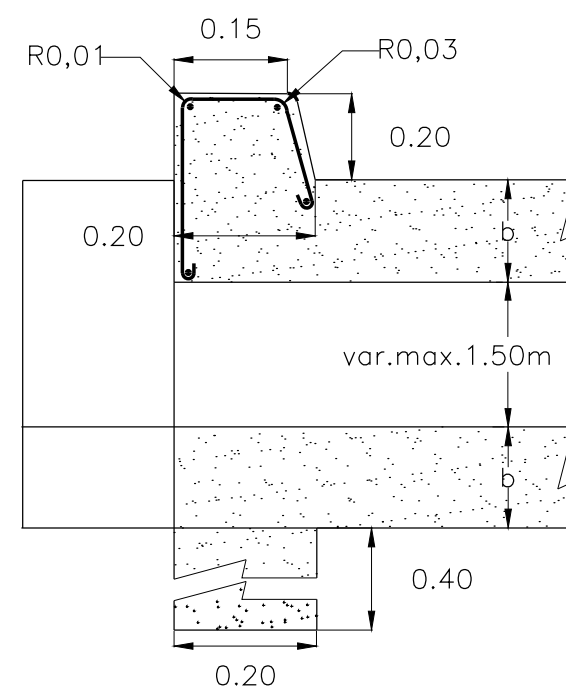


Alcantarilla A-34

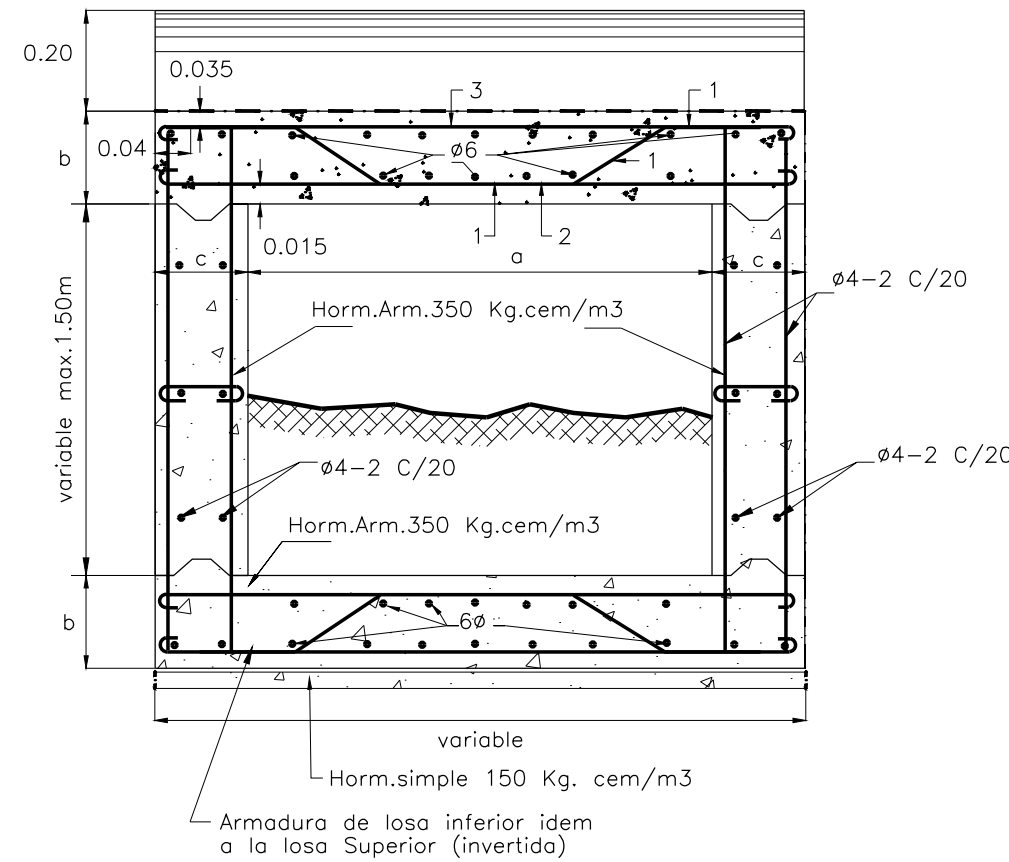


PLANTA Esc 1:20

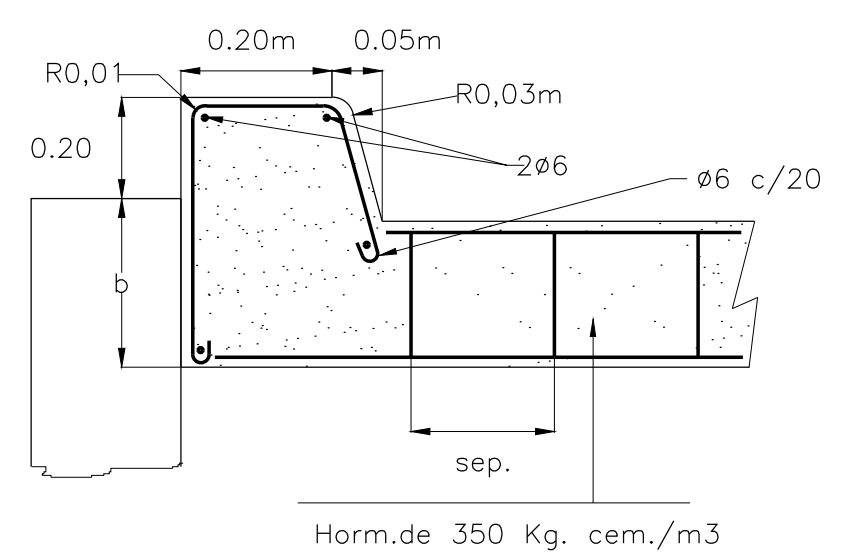
CORTE A-A Esc 1:10



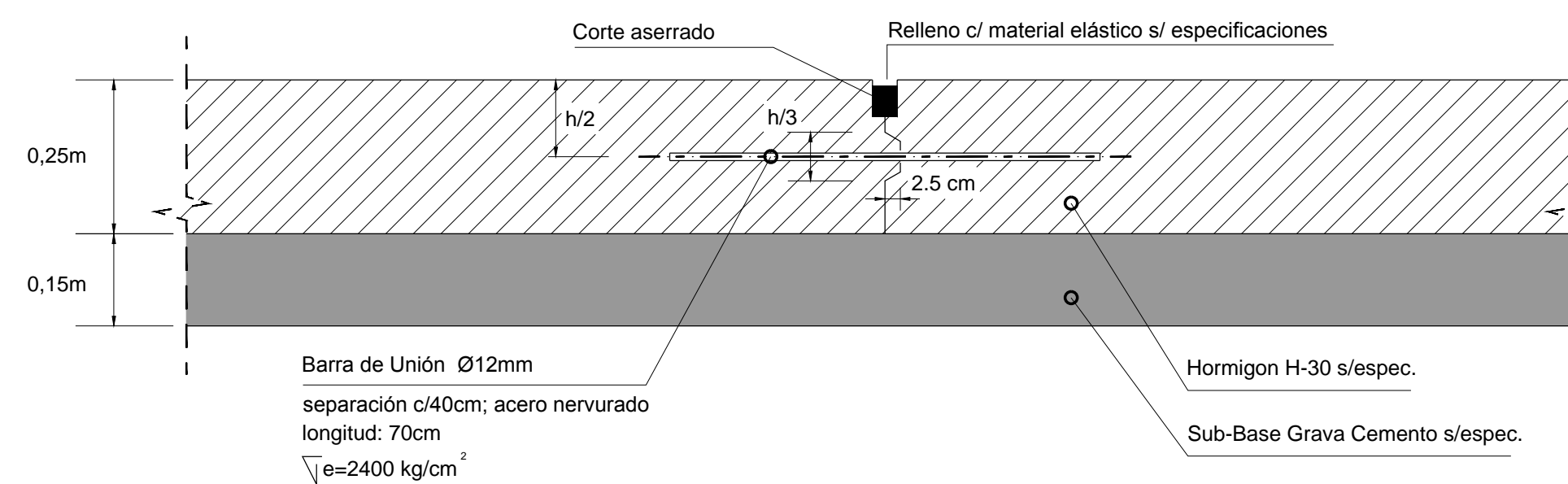
CORTE A-A Esc 1:15



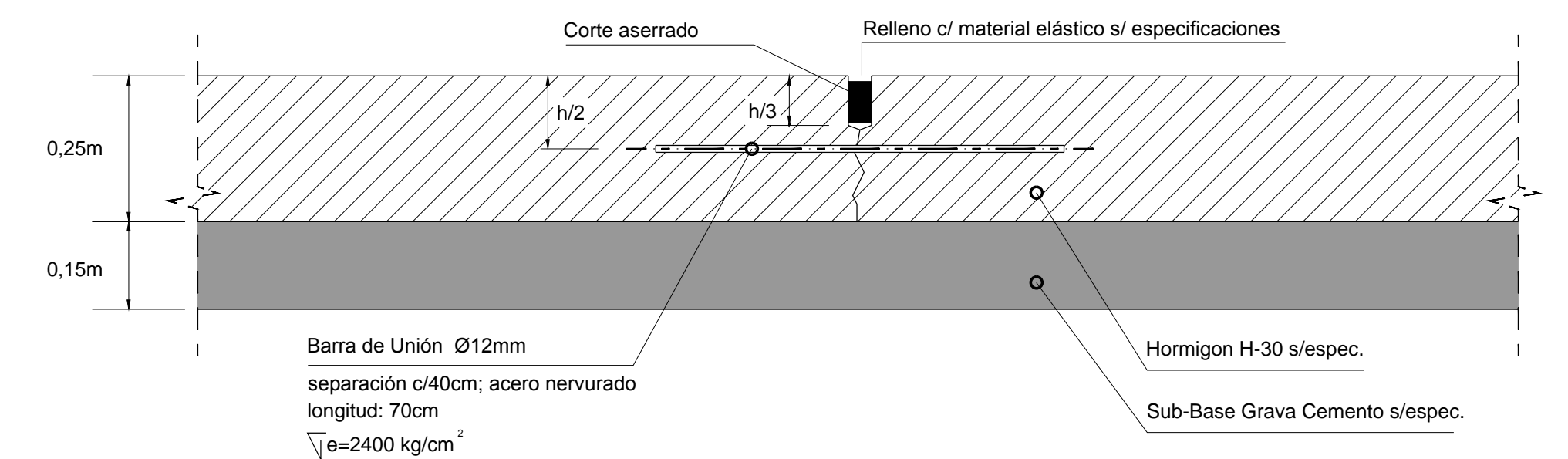
DETALLE CABEZAL Esc 1:10



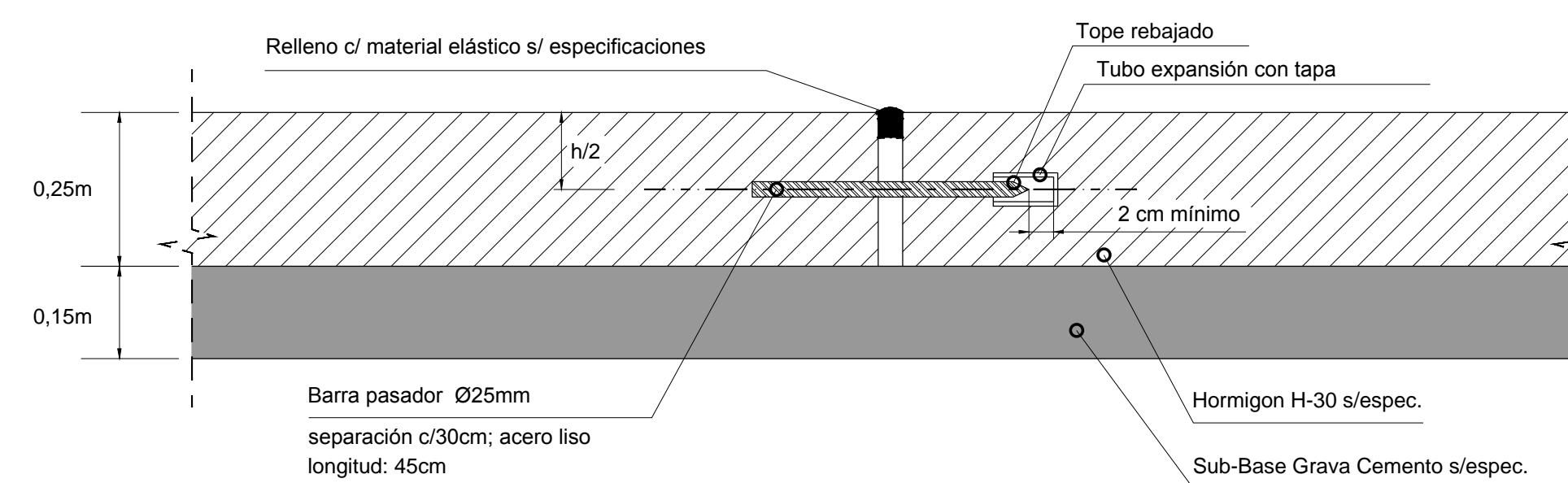
JUNTA LONGITUDINAL DE CONSTRUCCIÓN Esc 1:10



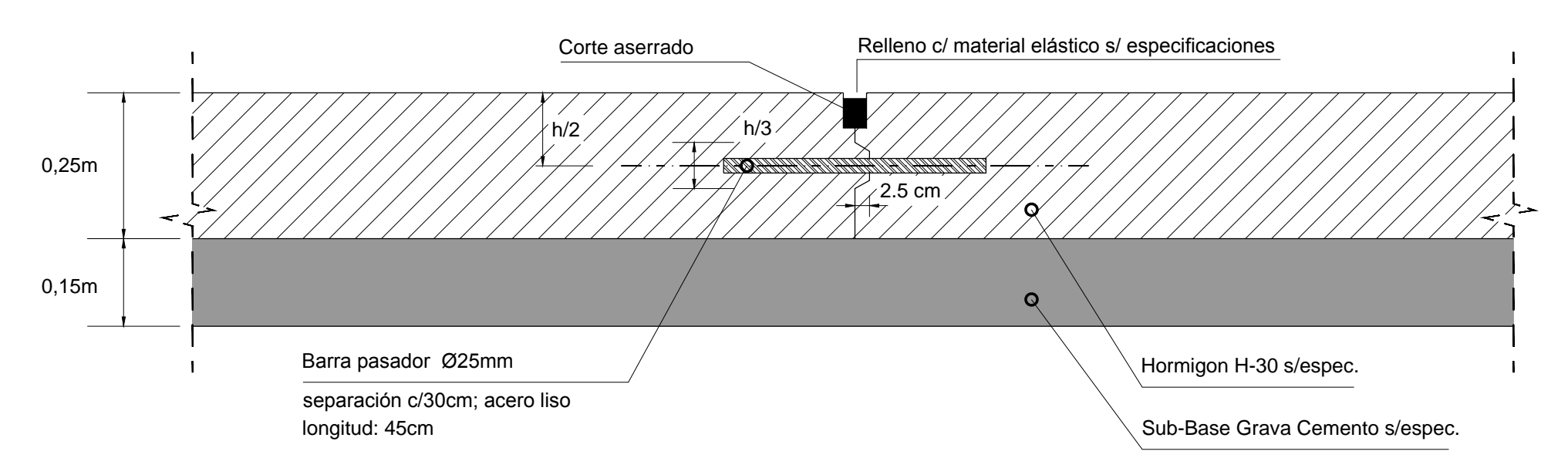
JUNTA LONGITUDINAL ASERRADA Esc 1:10



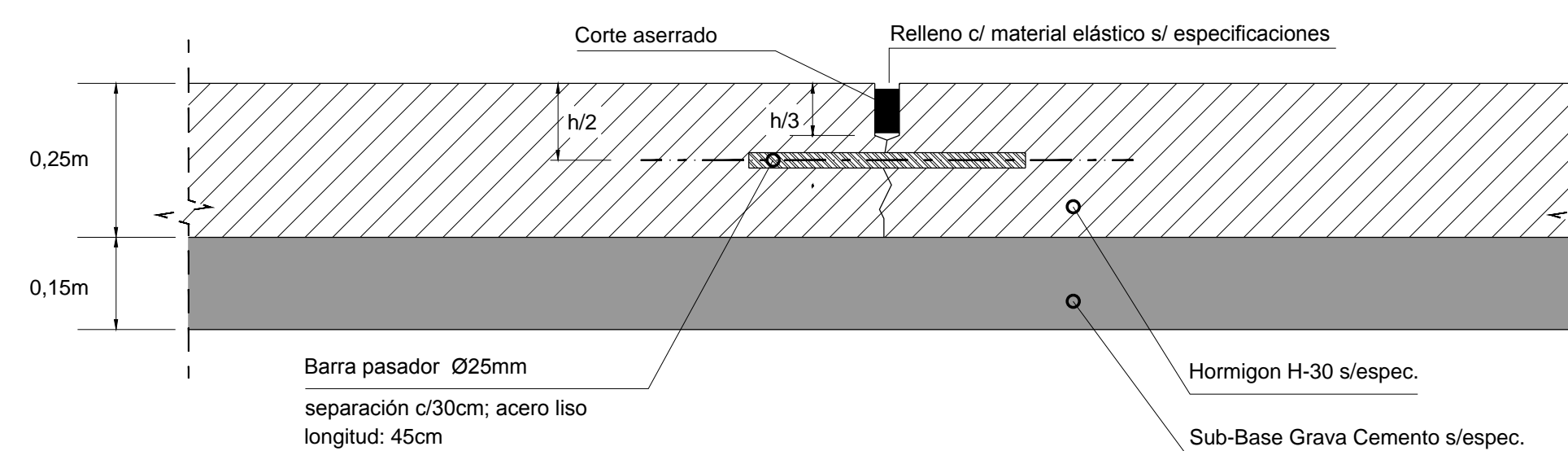
JUNTA TRANSVERSAL DE DILATACIÓN Esc 1:10



JUNTA TRANSVERSAL DE CONSTRUCCIÓN Esc 1:10



JUNTA TRANSVERSAL DE CONTRACCIÓN, ASERRADA Esc 1:10



COMPUTO LOSA SUPERIOR E INFERIOR INVERTIDA

LUZ (a) (m)	ESPE. SOR (b) (cm)	Nro. 1-2	Nro. 3-4	REPAR. 2	LOSA (pes. p/ml)	HIERROS (m.3)	HIERROS (Kg.)	DETALLE DE HIERROS (CM.)
0.60	20	10	14	6	28	0.110	0.220	
0.80	22	10	13.5	6	27	0.130	0.266	
1.00	23	10	12.5	6	25	0.160	0.368	
1.20	24	10	12	6	24	0.180	0.482	
1.50	26	10	11	6	22	0.210	0.546	
2.00	28	12	14.5	6	29	0.260	0.730	
2.50	30	12	12.5	6	25	0.310	0.930	
3.00	33	12	12	6	24	0.366	1.210	
4.00	37	12	10.5	6	21	0.430	1.780	
4.00	41	14	12	6	24	0.580	2.350	

ESTRIBOS DE MONTAJE	HIERROS Kg./ml.
ø6 C/20 CM	2 ø 6
	1700

a	b	c	d	e
0.60	0.20	0.25	0.50	0.25
0.80	0.22	0.25	0.55	0.25
1.00	0.23	0.30	0.60	0.30
1.20	0.24	0.30	0.60	0.30
1.30	0.25	0.30	0.70	0.30
2.00	0.28	0.30	0.90	0.30
2.50	0.30	0.30	0.90	0.30
3.00	0.33	0.33	1.00	0.30
4.00	0.37	0.40	1.20	0.35
5.00	0.41	0.40	1.50	0.40

DIRECCIÓN PROVINCIAL DE VIALIDAD MENDOZA  
 Obra: Refuncionalización Av. Costanera  
 Departamento: CAPITAL - GUAYMELLÉN - LAS HERAS  
 PLANOS DE DETALLES: 1. ALCANTARILLAS  
 2. DETALLE PAVIMENTO DE HORMIGÓN