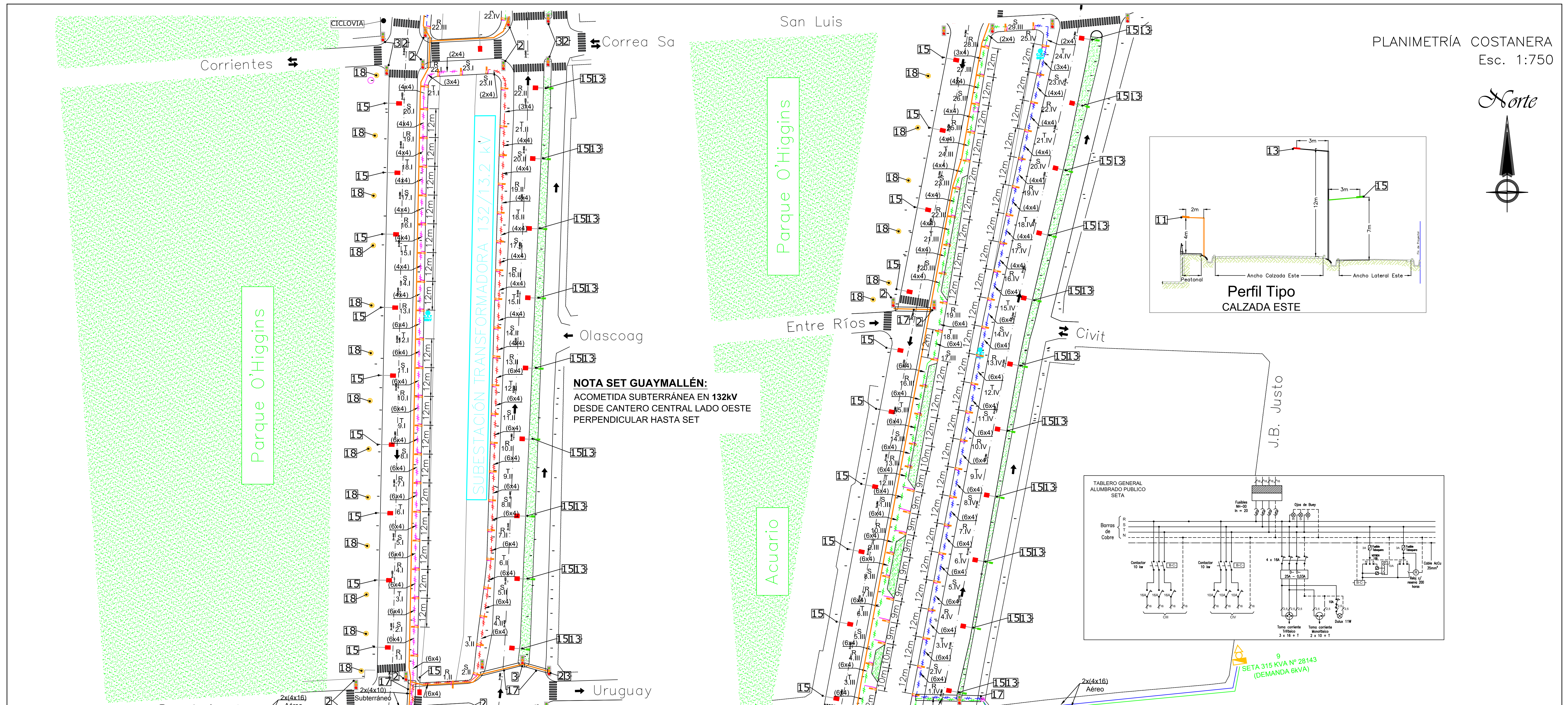
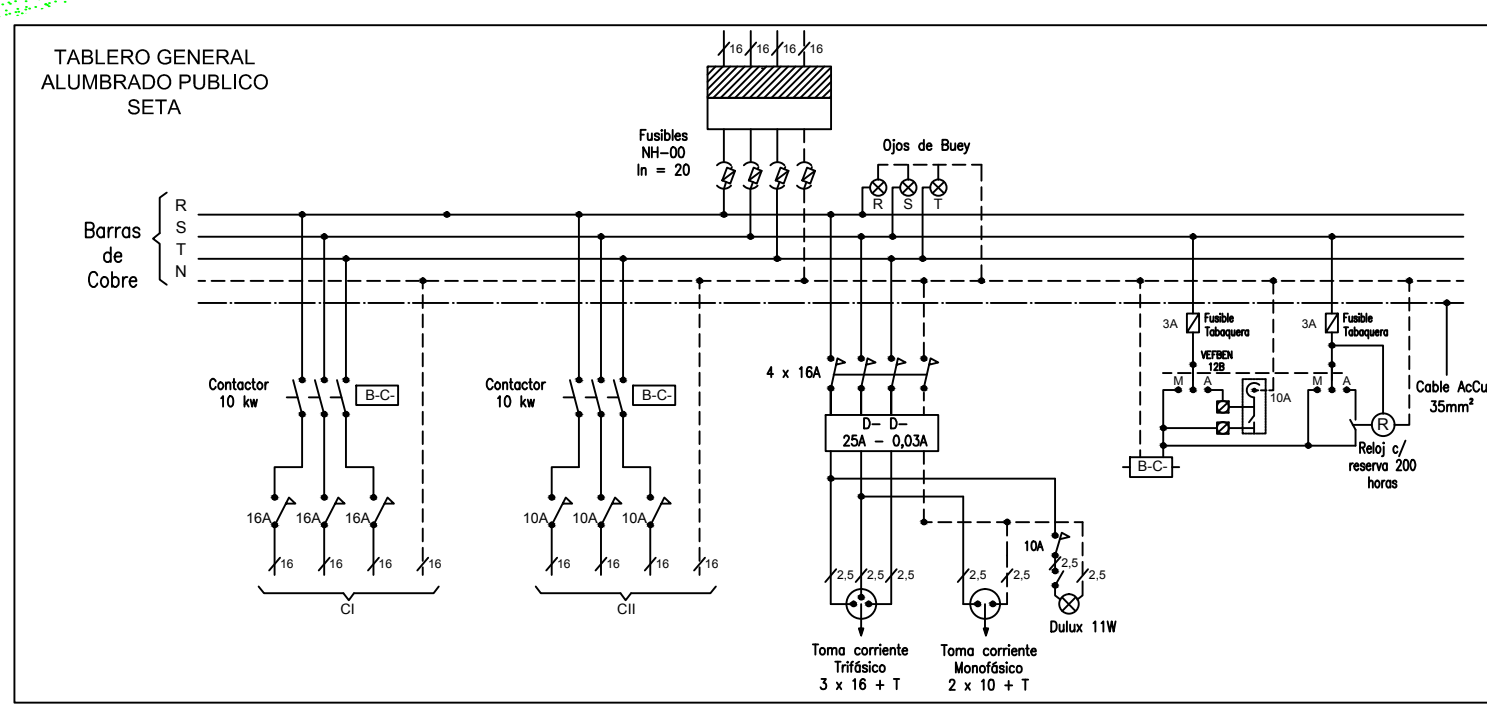


- Referencias:**
- Luminaria de Vapor de Sodio con lámpara de 400 W
  - Luminaria de Vapor de Sodio con lámpara de 250 W
  - Columna de 12,00m de altura libre con Luminaria de 400 W SAP y Pescante de 6,00m de altura libre con Luminaria de 250 W SAP
  - Pescante de 6,00m de altura libre con Luminaria de 250 W SAP
  - Luminaria de Vapor de Sodio con lámpara de 250 W (Sobre Puente)
  - Luminaria de Vapor de Sodio con lámpara de 250 W (Bajo Puente)
  - T.G.A.P. alimentado de SETA.
  - 22-II Corresponde a: columna N° 22 - circuito N° 2.
  - Medidor de Velocidad
  - Cartel de Mensajería Variable
  - Columnas de MT existentes.
  - Columnas de Alumbrado Público existentes.
  - Conductor Subterráneo
  - Conductor Aéreo
  - Fibra Óptica
  - Columnas de AT existentes
  - Farolas existentes
  - Farolas Nuevas
  - Luminaria de Vapor de Sodio con lámpara de 400 W (5 por columna) de Columnas de altura 16m
  - Columna de Acometida

**NOTA SET GUAYMALLÉN:**  
ACOMETIDA SUBTERRÁNEA EN 132KV  
DESDE CANTERO CENTRAL LADO OESTE  
PERPENDICULAR HASTA SET



SIGNIFICADO DE LOS NUMEROS	1	RECAMBIO DE CONTROLADORES ELECTROMECANICOS EN SEMAFOROS	2	COLOCACION DE PEATONALES EN SEMAFOROS	3	COLOCACION DE CUENTAS REGRESIVAS VEHICULARES EN SEMAFOROS	4	COLOCACION DE CARTELES DE MENSAJERIA VARIABLE	5	COLOCACION DE MEDICION DE VELOCIDAD	6	COLOCACION DE CÁMARAS CONTADORAS	ESCALAS	Planimetría	1:500	REFERENCIAS:	<b>DIRECCION PROVINCIAL DE VIALIDAD MENDOZA</b> Obra: ILUMINACIÓN Y SEMAFORIZACIÓN Av. Costanera Tramo : Rotonda Avión - Calle Brasil Dptos: LAS HERAS-GUAYMALLÉN-CAPITAL Provincia de MENDOZA. <b>OBRA ELECTROMECAÁNICA</b>	PLANO 4/10			
	7	DESMONTE DE COLUMNAS DE ALUMBRADO EXISTENTES	8	TRASLADO DE COLUMNAS DE ALUMBRADO EXISTENTES	9	DESMONTE DE SEMAFORO ACTUAL	10	COLOCACION DE SEMAFORO NUEVO	11	NUEVA LUMINARIA CON POSTE DE 70 W SAP - VANO 12 M	12	COLOCACION DE COLUMNA DE 12,00M DE ALTURA LIBRE, CON I BRAZO DE 4,50M - 400 W SAP Y 6,00M DE ALTURA LIBRE, CON I BRAZO 1,5M 250 W SAP	Calculó	Ariel Gobbato	Proyectista	Jefe Dpto. Est. y Proy.			Coordinador Técnico	Administrador	
	13	RECAMBIO DE LUMINARIA - 400 W SAP	14	COLOCACION DE I BRAZO 1,5M CON LUMINARIA 250 W SAP PARA ILUMINACION PEATONAL	15	RECAMBIO DE LUMINARIA - 250 W SAP	16	COLOCACION DE COLUMNA DE 12,00M DE ALTURA LIBRE, CON I BRAZO DE 4,50M - 400 W SAP	17	CRUCES DE CAMINO SEGUN PLANO DE DETALLE	18	RECAMBIO DE LUMINARIA DE 70 W SAP	Preparó	Ariel Gobbato	Proyectorista	Ing. José Giunta			Ing. José L. Expósito	Sub-Administrador	Arq. Oscar Sandes
													Dibujó	Ariel Gobbato						Arq. Diego Kotlik	