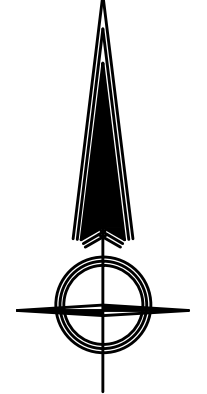
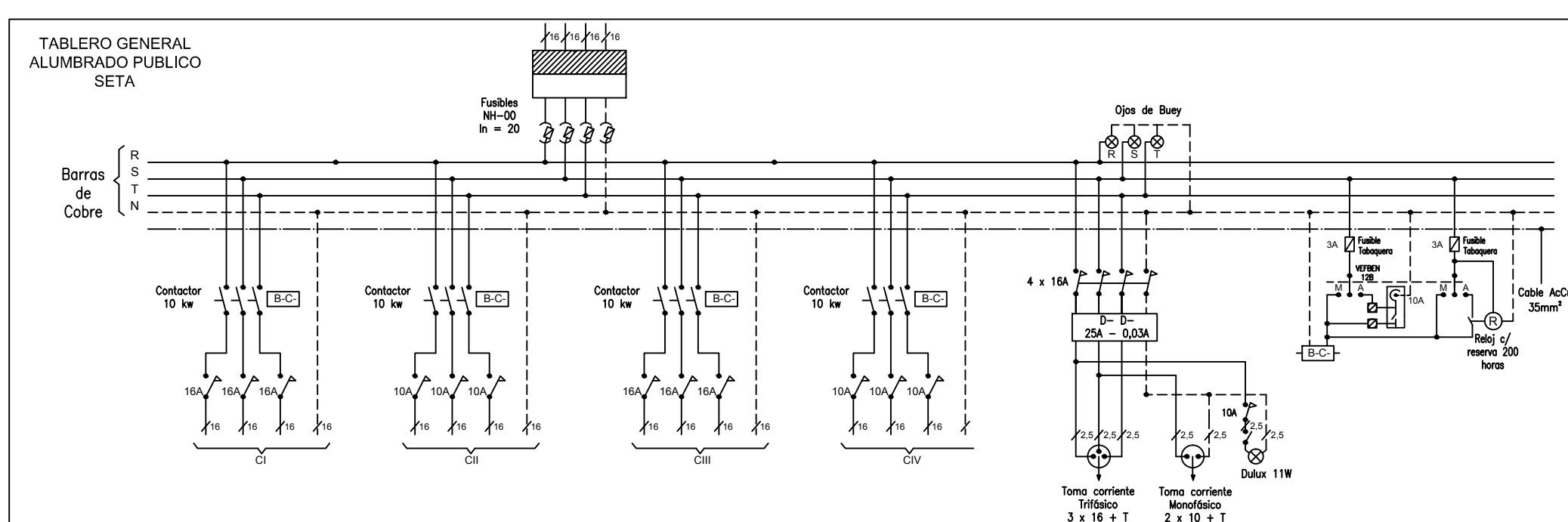
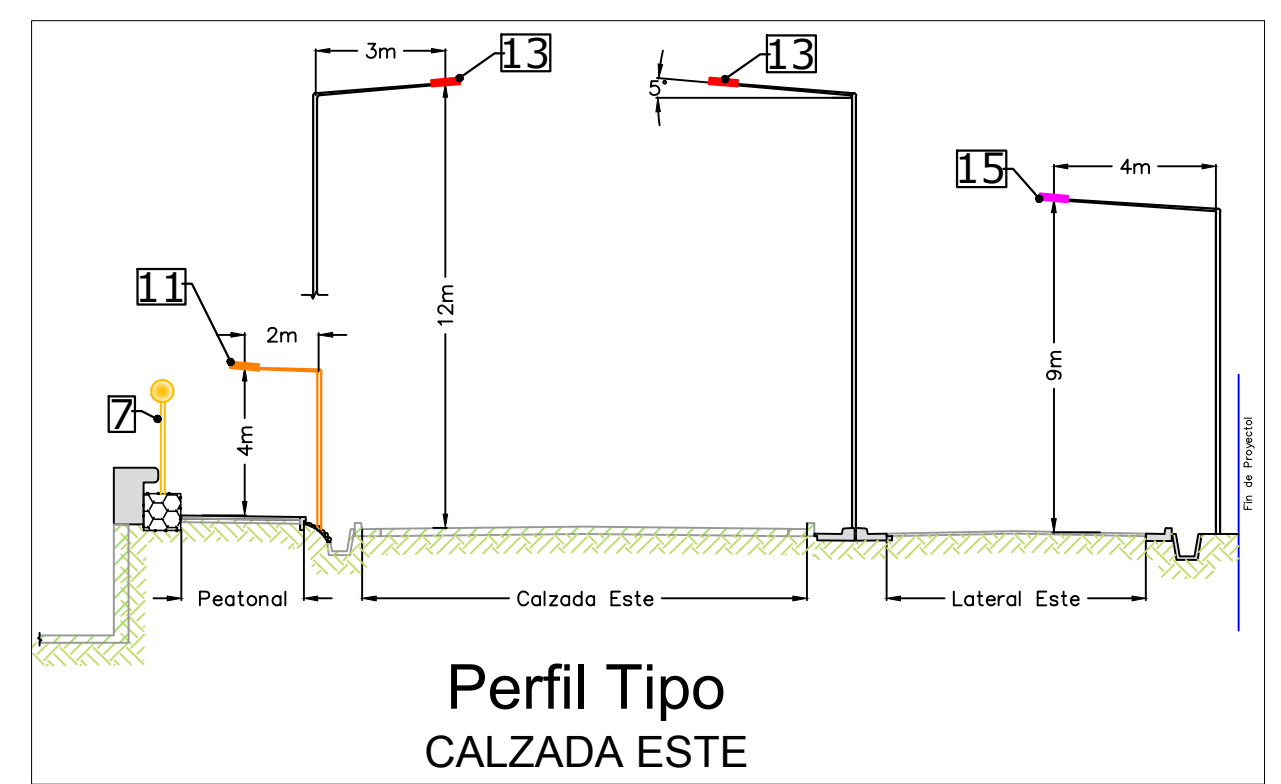
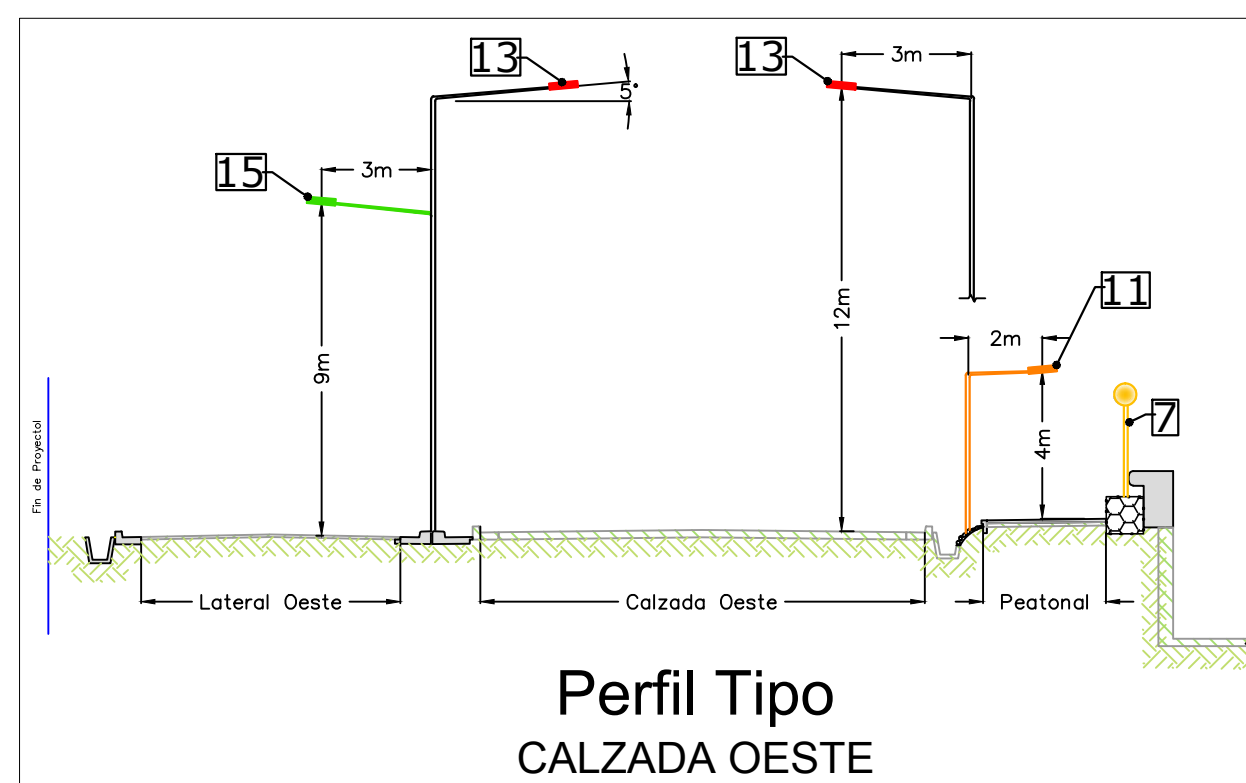
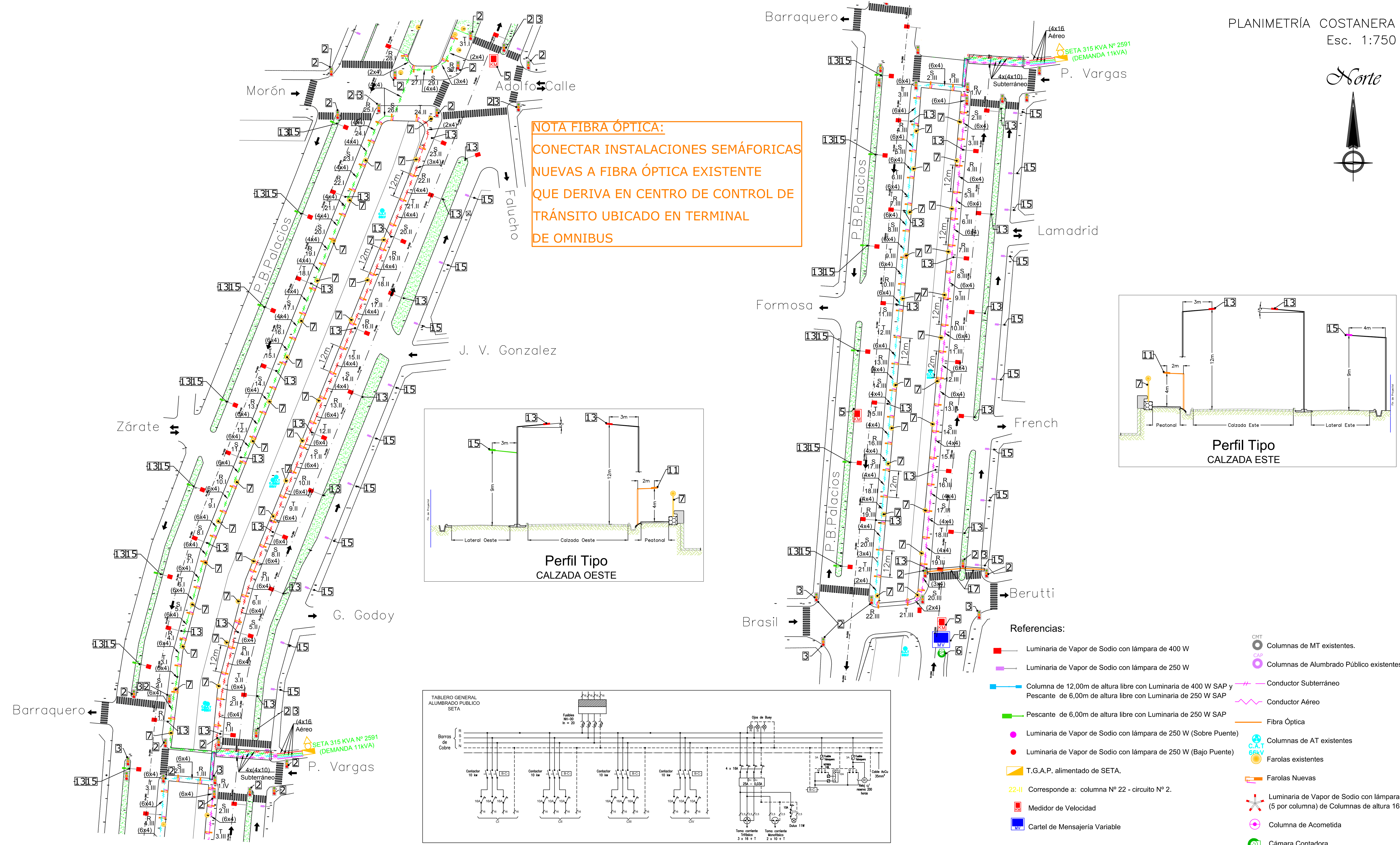


Norte



**NOTA FIBRA ÓPTICA:**  
 CONECTAR INSTALACIONES SEMÁFORICAS NUEVAS A FIBRA ÓPTICA EXISTENTE QUE DERIVA EN CENTRO DE CONTROL DE TRÁNSITO UBICADO EN TERMINAL DE OMNIBUS



**Referencias:**

- Luminaria de Vapor de Sodio con lámpara de 400 W
- Luminaria de Vapor de Sodio con lámpara de 250 W
- Columna de 12,00m de altura libre con Luminaria de 400 W SAP y Pescante de 6,00m de altura libre con Luminaria de 250 W SAP
- Pescante de 6,00m de altura libre con Luminaria de 250 W SAP
- Luminaria de Vapor de Sodio con lámpara de 250 W (Sobre Puente)
- Luminaria de Vapor de Sodio con lámpara de 250 W (Bajo Puente)
- T.G.A.P. alimentado de SETA.
- 22-II Corresponde a: columna Nº 22 - circuito Nº 2.
- Medidor de Velocidad
- Cartel de Mensajería Variable
- Columnas de MT existentes.
- Columnas de Alumbrado Público existentes.
- Conductor Subterráneo
- Conductor Aéreo
- Fibra Óptica
- Columnas de AT existentes
- Farolas existentes
- Farolas Nuevas
- Luminaria de Vapor de Sodio con lámpara de 400 W (5 por columna) de Columnas de altura 16m
- Columna de Acometida
- Cámara Contadora

SIGNIFICADO DE LOS NUMEROS	1	RECAMBIO DE CONTROLADORES ELECTROMECÁNICOS EN SEMÁFOROS	2	COLOCACIÓN DE PEATONALES EN SEMÁFOROS	3	COLOCACIÓN DE CUENTAS REGRESIVAS VEHICULARES EN SEMÁFOROS	4	COLOCACIÓN DE CARTELES DE MENSAJERÍA VARIABLE	5	COLOCACIÓN DE MEDICIÓN DE VELOCIDAD	6	COLOCACIÓN DE CÁMARAS CONTADORAS	ESCALAS	Planimetría	1:500	REFERENCIAS:	<b>DPV</b> DIRECCION PROVINCIAL DE VIALIDAD MENDOZA Obra: ILUMINACIÓN Y SEMAFORIZACIÓN Av. Costanera Tramo : Rotonda Avión - Calle Brasil Dptos: LAS HERAS-GUAYMALLEN-CAPITAL Provincia de MENDOZA. <b>OBRA ELECTROMECÁNICA</b>	PLANO 1/10			
	7	DESMONTE DE COLUMNAS DE ALUMBRADO EXISTENTES	8	TRASLADO DE COLUMNAS DE ALUMBRADO EXISTENTES	9	DESMONTE DE SEMÁFORO ACTUAL	10	COLOCACIÓN DE SEMÁFORO NUEVO	11	NUEVA LUMINARIA CON POSTE DE 70 W SAP_VANO_12 M	12	COLOCACIÓN DE COLUMNA DE 12,00M DE ALTURA LIBRE, CON I BRAZO DE 4,50m - 400 W SAP Y 6,00M DE ALTURA LIBRE, CON I BRAZO 1,5m 250 W SAP	Calculó	Ariel Gobbato	Proyectorista	Jefe Dpto. Est. y Proy.			Coordinador Técnico	Administrador	
	13	RECAMBIO DE LUMINARIA - 400 W SAP	14	COLOCACIÓN DE I BRAZO 1,5m CON LUMINARIA 250 W SAP PARA ILUMINACIÓN PEATONAL	15	RECAMBIO DE LUMINARIA - 250 W SAP	16	COLOCACIÓN DE COLUMNA DE 12,00M DE ALTURA LIBRE, CON I BRAZO DE 4,50m - 400 W SAP	17	CRUCES DE CAMINO SEGÚN PLANO DE DETALLE	18	RECAMBIO DE LUMINARIA DE 70 W SAP	Preparó	Ariel Gobbato	Dibujó	Ariel Gobbato			Ing. José Giunta	Ing. José L. Expósito	Arq. Oscar Sandes
													Proyectista	Ariel Gobbato	Ing. José Giunta	Ing. José L. Expósito			Arq. Diego Kotlik		